

**ООО «Завод «Световые технологии»  
Светильник NBR 10.  
Паспорт**

**1. Назначение**

- 1.1. Светильник NBR 10 предназначен для функционально-декоративного освещения и рассчитан для работы в сетях переменного тока 220В, 50 Гц.  
1.2. Светильник соответствует требованиям безопасности ГОСТ Р МЭК 60598-2-3 и ЭМС ГОСТ Р 51318-99.  
1.3. Светильник предназначен для установки на стену.

**2. Комплект поставки**

Светильник (без ламп), шт.	1
Упаковка, шт.	1
Паспорт, шт.	1

**3. Требования по технике безопасности**

Установку, чистку светильника и замену компонент (ламп) производить только при отключенном питании. Загрязненный рассеиватель очищать мягкой ветошью, смоченной в слабом мыльном растворе.

**4. Правила эксплуатации и установка**

- 4.1. Эксплуатация светильника производится в соответствии с “Правилами технической эксплуатации электроустановок потребителей”.  
4.2. Снять верхнюю часть светильника, отвинтив четыре винта (рис.2. поз.1.).  
4.3. Отделить нижнюю часть светильника от монтажного бокса.  
4.4. Встроить монтажный бокс в, предварительно заготовленную, нишу и ввести в него сетевые провода. Габаритные и установочные размеры показаны на Рис.1.  
4.5. Установить нижнюю часть светильника в монтажный бокс и закрепить, введя сетевые провода.  
4.6. Подсоединить сетевые провода к клеммной колодке.  
4.7. Установить лампу с соответствующим цоколем в патрон.  
4.8. Поставить на место верхнюю часть светильника и зафиксировать, затянув 4 винта.

**5. Свидетельство о приемке**

Светильник соответствует ТУ 3461-008-44919750-06 и признан годным к эксплуатации.

Дата выпуска \_\_\_\_\_

Контролер \_\_\_\_\_

Упаковщик \_\_\_\_\_

Светильник сертифицирован.

**6. Гарантийные обязательства**

- 6.1. Завод – изготовитель обязуется безвозмездно отремонтировать или заменить светильник, вышедший из строя не по вине покупателя в условиях нормальной эксплуатации, в течение гарантийного срока.  
6.2. Гарантийный срок – 18 месяцев со дня ввода светильника в эксплуатацию.  
6.3. Срок службы светильников в нормальных климатических условиях при соблюдении правил монтажа и эксплуатации составляет:  
8 лет – для светильников, корпус и/или оптическая часть (рассеиватель) которых изготовлены из полимерных материалов;  
10 лет – для остальных светильников.  
6.4. Выход из строя ламп браком не является.

Адрес завода-изготовителя: 390010, г. Рязань, ул. Магистральная д.11-а.

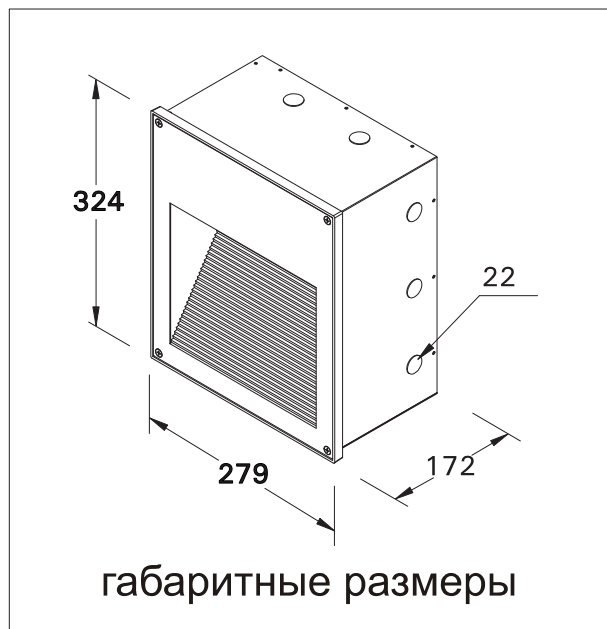


Рис.1.

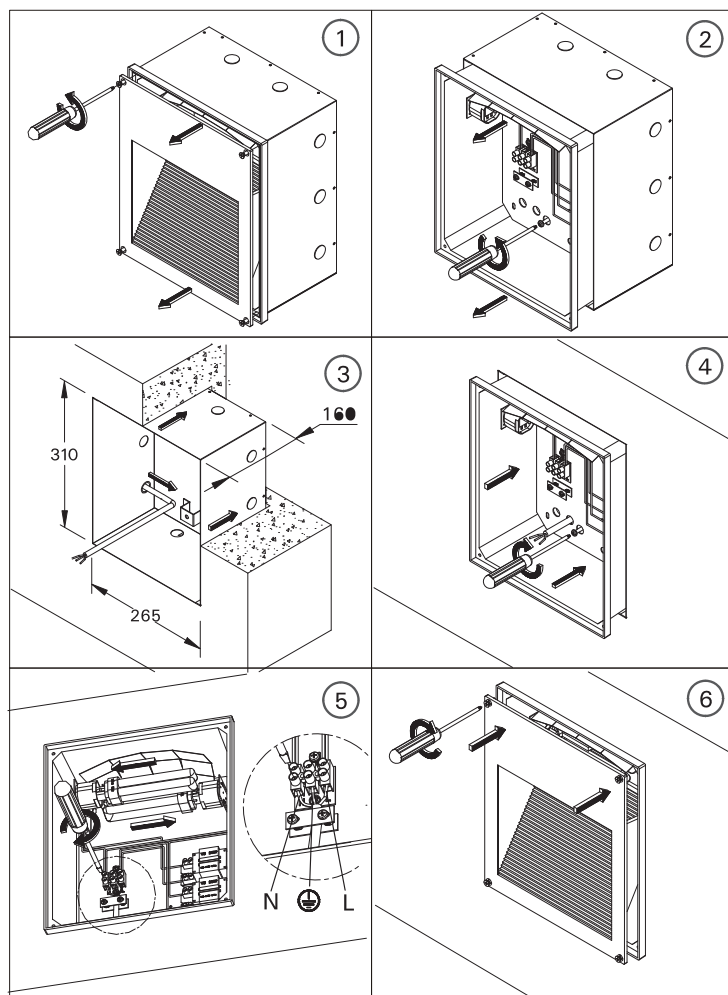


Рис.2.



Рис.3.

Артикул (количество и мощность ламп)	Тип лампы и цоколь	Степень защиты от воздействия окружающей среды, IP	Класс защиты от поражения электрическим током	Исполнение и категория размещения по ГОСТ15150	Масса, кг, не более	Тип отражателя и рассеивателя	Технические условия
NBR 10 M80 M125 H70 S70	ДРЛ, E27 ДРЛ, E27 МГЛ, E27 ДНаТ, E27	55	I	УХЛ1	5,5 5,7 5,6 5,7	Отражатель из анодированного алюминия, защитное термостойкое стекло.	ТУ 3461-009-44919750-06

ДРЛ – ртутная лампа;

МГЛ – металлогалогенная лампа;

ДНаТ – натриевая лампа.