

ООО «Завод «Световые технологии»
Светильник NBR 50.
Паспорт

1. Назначение

- 1.1. Светильник NBR 50 предназначен для функционально-декоративного освещения и рассчитан для работы в сетях переменного тока 220В, 50 Гц.
- 1.2. Светильник соответствует требованиям безопасности ГОСТ Р МЭК 60598-2-3 и ЭМС ГОСТ Р 51318-99.
- 1.3. Светильник встраивается в стены с помощью монтажного бокса.

2. Комплект поставки

Светильник (без ламп), шт.	1
Упаковка, шт.	1
Паспорт, шт.	1

3. Требования по технике безопасности

Установку, чистку светильника и замену компонент (ламп) производить только при отключенном питании. Загрязненный рассеиватель очищать мягкой ветошью, смоченной в слабом мыльном растворе.

4. Правила эксплуатации и установка

- 4.1. Эксплуатация светильника производится в соответствии с “Правилами технической эксплуатации электроустановок потребителями”.
- 4.2. Монтаж светильника производится по схеме, приведенной на рис.3. в указанной последовательности. Размеры светильника и бокса приведены на рис.2.

5. Свидетельство о приемке

Светильник соответствует ТУ 3461-008-44919750-06 и признан годным к эксплуатации.
 Дата выпуска _____
 Контролер _____
 Упаковщик _____
 Светильник сертифицирован.

6. Гарантийные обязательства

- 6.1. Завод – изготовитель обязуется безвозмездно отремонтировать или заменить светильник, вышедший из строя не по вине покупателя в условиях нормальной эксплуатации, в течение гарантийного срока.
- 6.2. Гарантийный срок – 18 месяцев со дня ввода светильника в эксплуатацию.
- 6.3. Срок службы светильников в нормальных климатических условиях при соблюдении правил монтажа и эксплуатации составляет:
 8 лет – для светильников, корпус и/или оптическая часть (рассеиватель) которых изготовлены из полимерных материалов;
 10 лет – для остальных светильников.
- 6.4. Выход из строя ламп браком не является.

Адрес завода-изготовителя: 390010, г. Рязань, ул. Магистральная д.11-а.

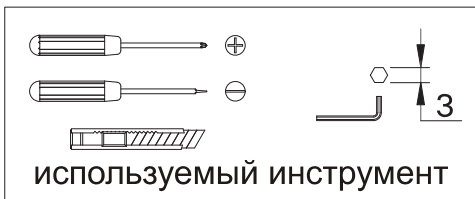


Рис.1.

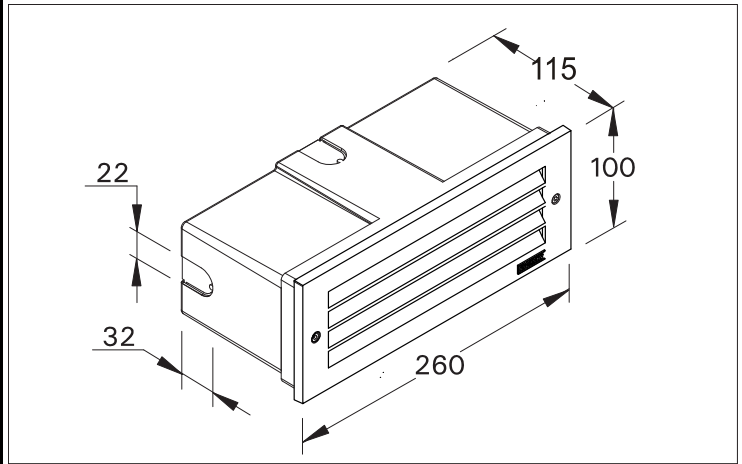


Рис.2.

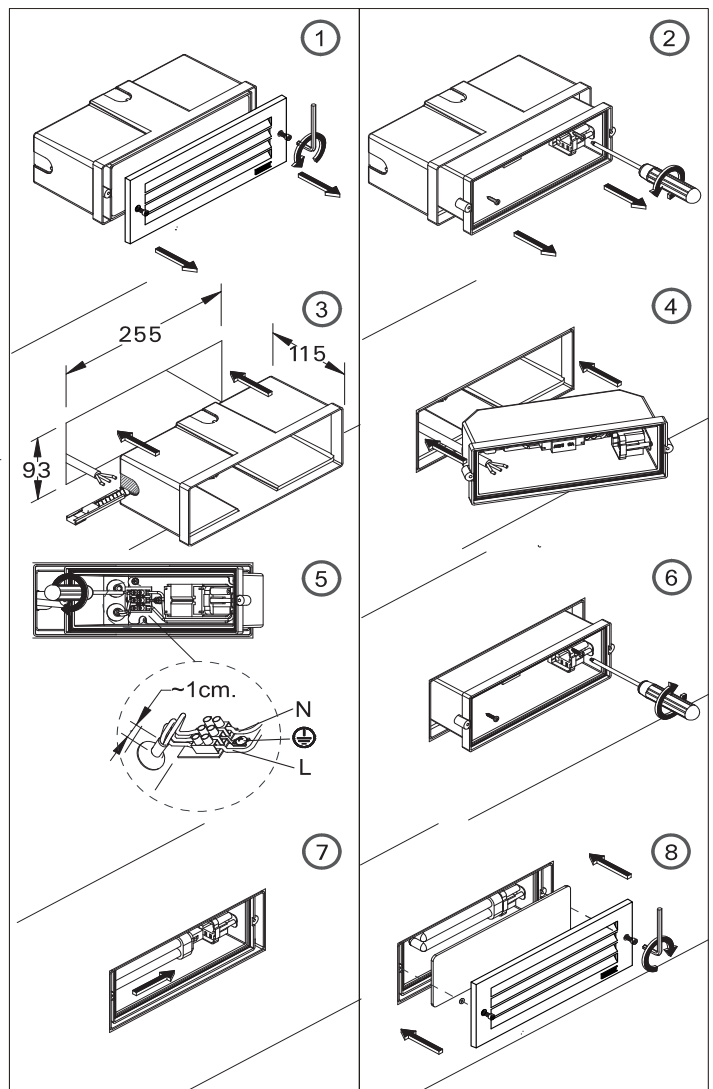


Рис.3.

Артикул (мощность ламп)	Тип лампы и цоколь	Степень защиты от воздействия окружающей среды, IP	Класс защиты от поражения электрическим током	Исполнение и категория размещения по ГОСТ15150	Масса, кг, не более	Тип отражателя и рассеивателя	Технические условия
NBR 50 F113 F118	КЛЛ, G24d-1 КЛЛ, G24d-2	65	I	УХЛ1	1,6 1,6	опаловый поликарбонатный рассеиватель	ТУ 3461-009- 44919750-06