

ООО «Завод «Световые технологии»

Светильник NSD 20.

Паспорт

1. Назначение

1.1. Светильник NSD 20 предназначен для освещения административно-общественных и производственных зданий и рассчитан для работы в сетях переменного тока 220В, 50 Гц.

1.2. Светильник соответствует требованиям безопасности ГОСТ Р МЭК 60598-1-3 и ЭМС ГОСТ Р 51318-99.

1.3. Светильник может быть установлен в нишу из нормально воспламеняемого материала.

2. Комплект поставки

Светильник (без ламп), шт.	1
Упаковка, шт.	1
Паспорт, шт.	1

3. Требования по технике безопасности

Установку, чистку светильника и замену компонент (ламп) производить только при отключенном питании. Загрязненный рассеиватель очищать мягкой ветошью, смоченной в слабом мыльном растворе.

4. Правила эксплуатации и установка

4.1. Эксплуатация светильника производится в соответствии с «Правилами технической эксплуатации электроустановок потребителей».

4.2. С распакованного светильника снять верхнюю крышку.

4.3. Протянуть через уплотнительную резинку сетевые провода и подключить их к клеммной колодке в соответствии с указанной полярностью.

4.4. Установить верхнюю крышку светильника.

4.5. Снять кольцо и защитное стекло.

4.5. Установить светильник в заранее подготовленное отверстие в потолке. Закрепить светильник с помощью фиксирующих винтов на опорной поверхности. Габаритные и установочные размеры светильника указаны на Рис. 1.

4.6. Установить лампы с соответствующим цоколем в патрон.

4.7. Установить защитное стекло и кольцо.

5. Свидетельство о приемке

Светильник соответствует ТУ 3461-009-44919750-06 и признан годным к эксплуатации.

Дата выпуска _____

Контролер _____

Упаковщик _____

Светильник сертифицирован.

6. Гарантийные обязательства

6.1. Завод – изготовитель обязуется безвозмездно отремонтировать или заменить светильник, вышедший из строя не по вине покупателя в условиях нормальной эксплуатации, в течение гарантийного срока.

6.2. Гарантийный срок – 36 месяцев со дня изготовления светильника.

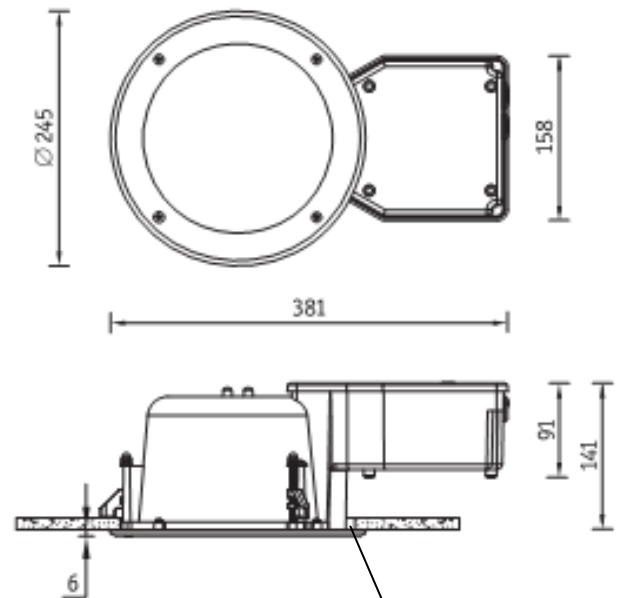
6.3. Срок службы светильников в нормальных климатических условиях при соблюдении правил монтажа и эксплуатации составляет:

8 лет – для светильников, корпус и/или оптическая часть (рассеиватель) которых изготовлены из полимерных материалов;

10 лет – для остальных светильников.

6.4. Выход из строя ламп браком не является.

Адрес завода-изготовителя: 390010, г. Рязань, ул. Магистральная д.11-а.



Диаметр монтажного отверстия
Ø228 мм

Рис. 1.

Схема электрических соединений.

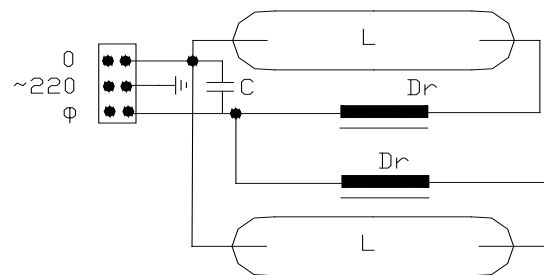


Рис. 2.

Артикул (количество и мощность ламп)	Тип лампы и цоколь	Коэффициент мощности	Степень защиты от воздействия окружающей среды, IP	Класс защиты от поражения электрическим током	Исполнение и категория размещения по ГОСТ15150	Масса, кг, не более	Тип отражателя и рассеивателя	Технические условия
NSD 20 F213	КЛЛ, G24d-1	0,5	65	I	УХЛ1	3,5	Анодированный алюминиевый отражатель, защитное прозрачное терпированное стекло	ТУ 3461-009-44919750-06
NSD 20 F218	КЛЛ, G24d-2	0,5	65	I	УХЛ1	3,7		
NSD 20 F226	КЛЛ, G24d-3	0,85	65	I	УХЛ1	4,1		

КЛЛ – компактная люминесцентная лампа.