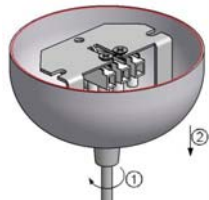


ИНСТРУКЦИЯ ПО МОНТАЖУ СВЕТИЛЬНИКА CORRIDO C

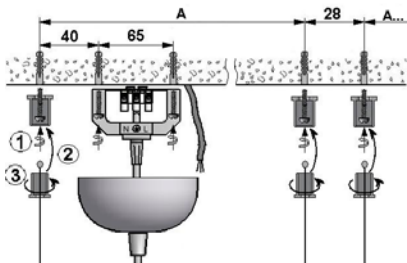
1

Распаковать светильник. Отвернуть зажим кабельной втулки, скрепляющий потолочную чашку с кронштейном и сдвинуть ее вниз по проводу.



2

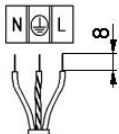
Установить втулки подвеса и пластик потолочной чашки на поверхности потолка, продеть концы тросов через отверстия в крышках втулок подвеса и закрепить их во втулках:



Артикул	A, мм
Corrido CS 28	1147
Corrido CE 28	1027
Corrido CS 35	1447
Corrido CE 35	1327

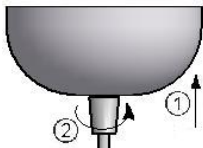
3

Подключить сетевой провод к клеммной колодке в соответствии с указанной полярностью:



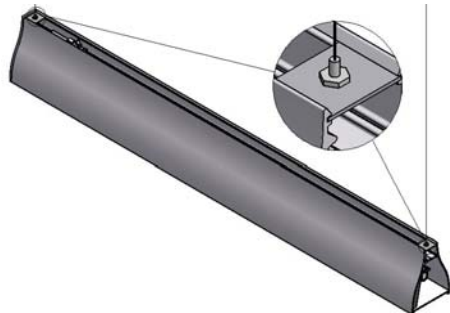
4

Сдвинуть потолочную чашку вплотную к поверхности потолка и закрепить при помощи зажима кабельной втулки к потолочному пластику.



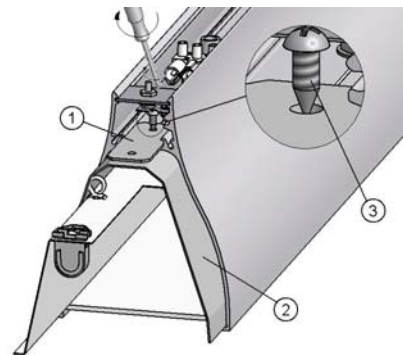
5

Подвесить стартовый модуль CORRIDO CS на тросах, вставив их свободные концы в грипелеры (самозажимающиеся держатели). Отрегулировать высоту и горизонтальность подвешенного светильника.



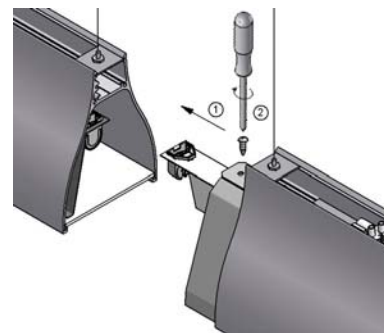
6

Вставить стяжку (1) и скобу (2) в пазы корпуса конечного модуля CORRIDO CE и закрепить винтом-саморезом 4x12 (3)

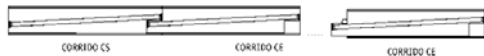


7

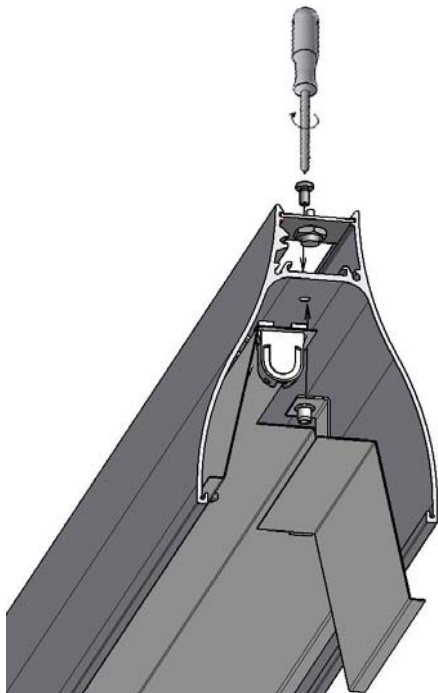
Подвесить конечный модуль на тросах и вставить скобу и стяжку в соответствующие пазы в корпусе подвешенного модуля и закрепить винтом-саморезом 4x12.



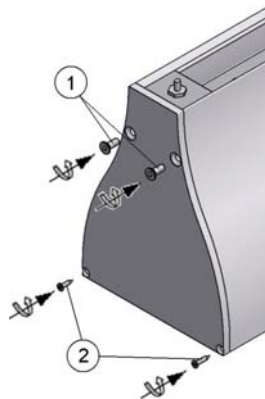
7 Соединить в линию необходимое количество светильников повторяя п.6-7.



8 К последнему в линии конечному модулю прикрепите заглушку пластика винтом M4x8.



9 К открытым торцам стартового и последнего конечного модулей прикрепить тоцевые крышки винтами с потайными головками M4x10 с внутренним шестигранником – 2 шт. (1) и винтами-саморезами 2,5x12 – 2 шт. (2).



10 Подсоединить коннектор от потолочного кабеля к коннектору стартового модуля. Соединить коннекторы соседних модулей.



11 Для установки лампы приподнимите рассеиватель и сдвиньте его над рассеивателем соседнего модуля.

