

ООО «Завод «Световые Технологии»

Светильники серии CORRIDO LINE

ПАСПОРТ

1. Назначение

- 1.1 Светильник серии CORRIDO, подвесной, предназначен для освещения административно-общественных помещений.
- 1.2 Светильник соответствует требованиям безопасности ГОСТ Р МЭК 598-2-1-97, Э ЭМС ГОСТ Р 51318.15-99 и ГОСТ Р 51514-99
- 1.3 Класс защиты от поражения электрическим током – I.
- 1.4 Климатическое исполнение и категория размещения – УХЛ4.
- 1.5 Степень защиты от воздействия окружающей среды – IP20.

2. Технические характеристики

2.1 Номинальная мощность, Вт	см. табл
2.2 Частота тока, Гц	50
2.3 Номинальное напряжение, В	220
2.4 КПД, %	~85
2.5 Габаритные размеры, мм	
ширина	110
высота	150
2.6 Класс защиты от поражения электрическим током	I
2.8 Коэффициент мощности	≥0,95

3. Комплект поставки

Светильник (без ламп), шт.	1
Упаковка, шт.	1
Паспорт, шт.	1

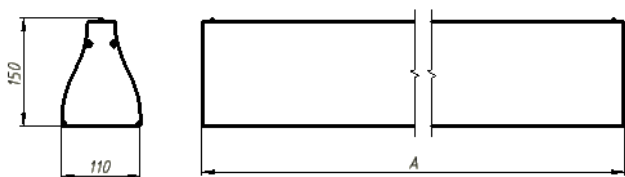
4. Требования по технике безопасности

Установку, чистку светильника и замену компонент производить только при отключенном питании.

5. Состав изделия

Светильник состоит из корпуса (алюминиевый профиль, окрашенный белой порошковой краской или цвета металл), внутри которого находится электронный пускорегулирующий аппарат, алюминиевых крышек, провода внутреннего монтажа и потолочного кабеля с клеммной колодкой для подключения сетевых проводов, патронов для люминесцентной лампы. В светильник вставляется рассеиватель из ПММА или решетка из анодированного алюминия.

Чертеж светильника



6. Правила эксплуатации и установка

- 6.1 Эксплуатация светильника производится в соответствии с «Правилами технической эксплуатации электроустановок потребителей».
- 6.2 Осуществите монтаж светильников в соответствии с «Инструкцией по монтажу светильника CORRIDO C» или «Инструкцией по монтажу светильника CORRIDO LINE»
- 6.3 Вставьте люминесцентные лампы.
- 6.4 Установить рассеиватель на место

7. Свидетельство о приемке

Светильник соответствует
ТУ 3461-001-44919750-07 и признан годным к
эксплуатации.
Дата выпуска _____
Контролер ОТК _____
Упаковщик _____
Светильник сертифицирован.
Сертификат соответствия № _____

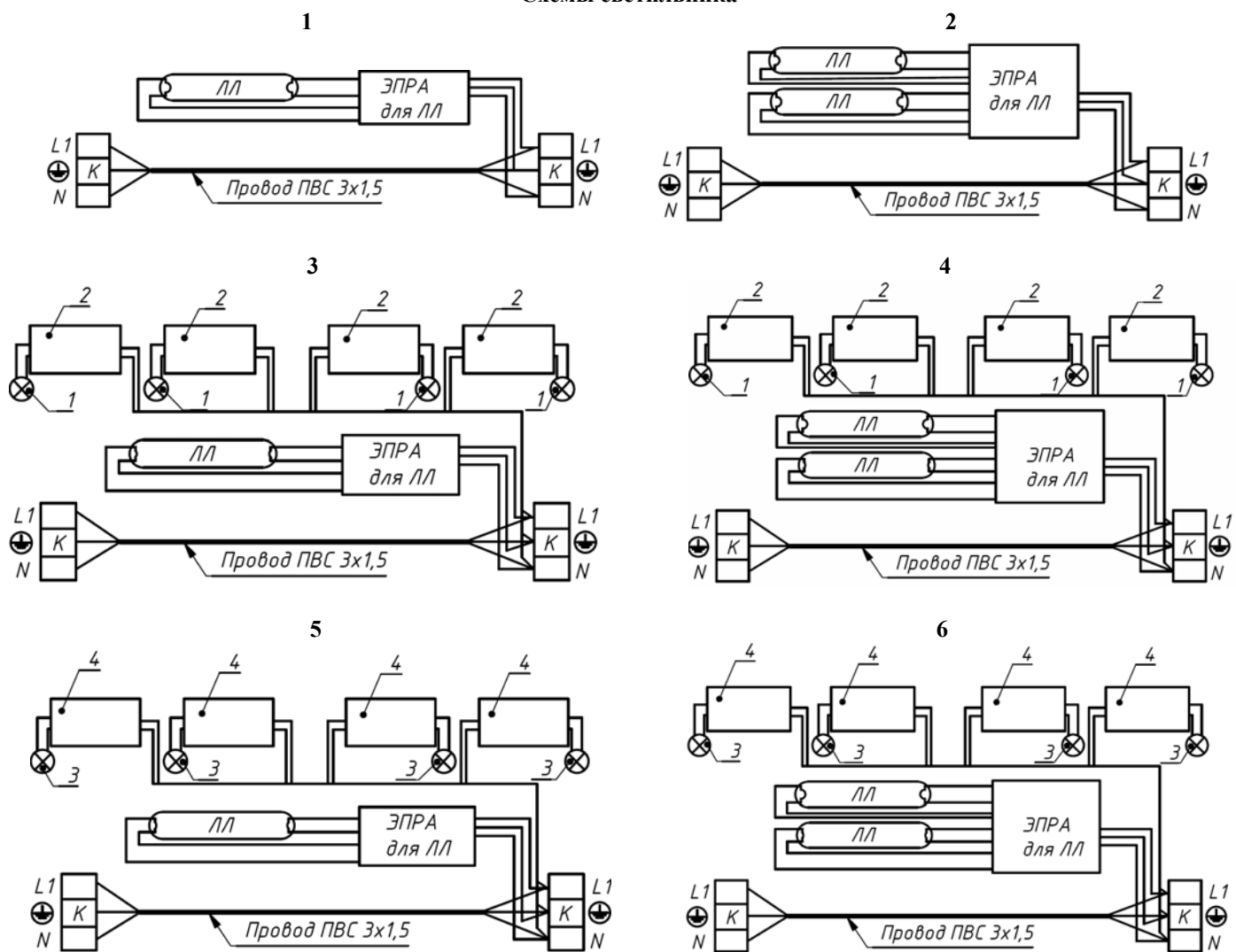
8. Гарантийные обязательства

- 8.1 Завод – изготовитель обязуется безвозмездно отремонтировать или заменить светильник, вышедший из строя не по вине покупателя в условиях нормальной эксплуатации, в течение гарантийного срока.
- 8.2 Гарантийный срок – 36 месяцев со дня изготовления светильника.
- 8.3 Срок службы светильников в нормальных климатических условиях при соблюдении правил монтажа и эксплуатации составляет:
8 лет – для светильников, корпус и/или оптическая часть (рассеиватель) которых изготовлены из полимерных материалов;
10 лет – для остальных светильников.
- 8.4 Выход из строя люминесцентных ламп и стартеров браком не является.

Адрес завода-изготовителя: 390010, г. Рязань,
ул. Магистральная д.11-а.

Дата продажи _____
Штамп магазина _____

Схемы светильника



ЛЛ- люминесцентная лампа, К – клеммная колодка

1- лампа CDM-R mini, 2- ЭПРА для лампы CDM-R mini, 3 – лампа ГЛН, 4 – трансформатор 220В/12 В.

Артикул (количество и мощность ламп)		Тип лампы и цоколь	Схема Электрическая соединений	Длина А, мм,	Масса, кг, не более
CORRIDO CS	1x28	G5	1	1175	4,7
	1x35	G5	1	1475	4,4
CORRIDO CE	1x28	G5	1	1055	5,7
	1x35	G5	1	1355	5,4
CORRIDO LR CORRIDO DR	1x28	G5	1	1170	4,3
	1x35	G5	1	1470	5,3
	2x28	G5	2	1170	4,5
CORRIDO NR	2x35	G5	2	1470	5,5
	1x28	G5	1	1400	5,9
	1x35	G5	1	1700	7,2
CORRIDO NSR	2x28	G5	2	1400	6,2
	2x35	G5	2	1700	7,2
	1x28/4x20	G5/GX10	3	1815	8,1
	1x35/4x20	G5/GX10	3	2115	9,4
	2x28/4x20	G5/GX10	4	1815	8,3
	2x35/4x20	G5/GX10	4	2115	9,6
CORRIDO NSR	1x28/4x50	G5/GU 5.3	5	1815	8,1
	1x35/4x50	G5/GU 5.3	5	2115	9,4
	2x28/4x50	G5/GU 5.3	6	1815	8,3
	2x35/4x50	G5/GU 5.3	6	2115	9,6