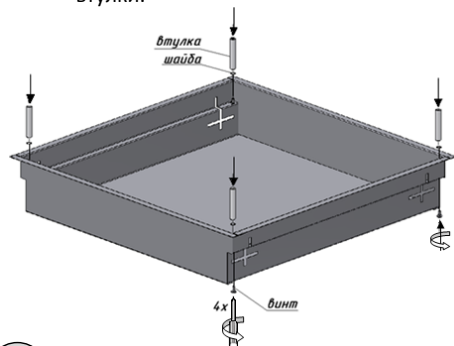


ИНСТРУКЦИЯ ПО МОНТАЖУ СВЕТИЛЬНИКА SMG/R

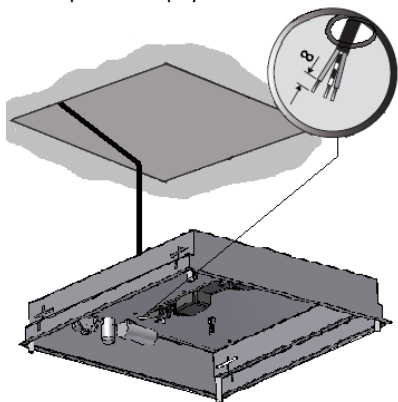
1

Распаковать светильник.
К корпусу при помощи винтов прикрутить втулки.



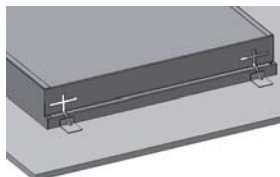
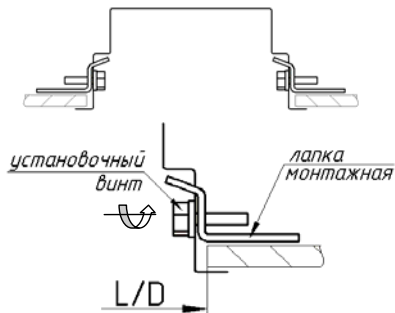
2

Провести сетевые провода через отверстие в корпусе:



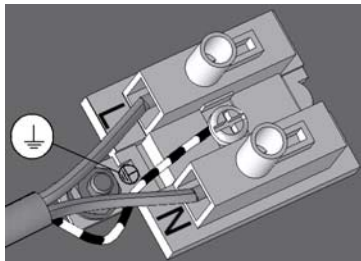
3

Установить корпус в потолочной нише:



4

Подключить сетевой провод к клеммной колодке в соответствии с указанной полярностью.



5

Вставить лампу.
Прикрутить стекло к корпусу светильника декоративными винтами, поместив между втулками светильника и стеклом пластиковые шайбы.

