

Паспорт

1. Назначение

1.1. Светильник встраиваемый для потолка «Griliato» на полупроводниковых источниках света (светодиодах), предназначен для общего освещения административно-общественных и производственных помещений и рассчитан для работы в сети переменного тока 220 В ($\pm 5\%$), 50 Гц ($\pm 2\%$). Качество электроэнергии должно соответствовать ГОСТ 13109-97.

1.2. Светильник соответствует требованиям безопасности ГОСТ Р МЭК 60598-2-2, ГОСТ Р МЭК 60598-1 и ЭМС по ГОСТ Р 51318.15, ГОСТ Р 51514, ГОСТ Р 51317.3.2, ГОСТ Р 51317.3.3.

1.3. Светильник может быть установлен в нишу из нормально воспламеняемого материала.

1.4. Класс защиты от поражения электрическим током – I.

1.5. Светильник выпускается в исполнении УХЛ4 по ГОСТ 15150-69.

2. Комплект поставки

Светильник, шт.	1
Упаковка, шт.	1
Паспорт, шт.	1

3. Требования по технике безопасности

Установку и чистку светильника производить только при отключенном питании.

4. Правила эксплуатации и установка

Светильники могут быть установлены в ячеистые и в подшивные потолки.

4.1. Эксплуатация светильника производится в соответствии с «Правилами технической эксплуатации электроустановок потребителей».

4.2. С распакованного светильника снять рассеиватель, подключить сетевые провода к клеммной колодке в соответствии с указанной полярностью.

4.3. Установить светильник в заранее подготовленную ячейку в подвесном потолке, согласно прилагаемой инструкции.

4.4. Закрепить рассеиватель на корпусе светильника.

4.5. Загрязненное стекло очищать мягкой ветошью, смоченной в слабом мыльном растворе.

5. Свидетельство о приемке

Светильник соответствует ТУ и признан годным к эксплуатации.

Дата выпуска _____

Контролер _____

Упаковщик _____

Светильник сертифицирован.

6. Гарантийные обязательства

6.1. Завод – изготовитель обязуется безвозмездно отремонтировать или заменить светильник, вышедший из строя не по вине покупателя в условиях нормальной эксплуатации, в течение гарантийного срока.

6.2. Гарантийный срок – 36 месяцев со дня изготовления светильника.

6.3. Срок службы светильников в нормальных климатических условиях при соблюдении правил монтажа и эксплуатации составляет:

8 лет – для светильников, корпус и/или оптическая часть (рассеиватель) которых изготовлены из полимерных материалов;

10 лет – для остальных светильников.

Адрес завода-изготовителя: 390010, г. Рязань, ул. Магистральная д.11-а.

Габариты светильника

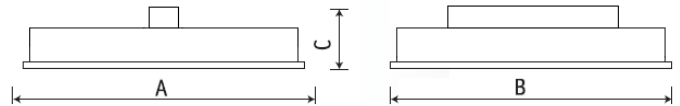
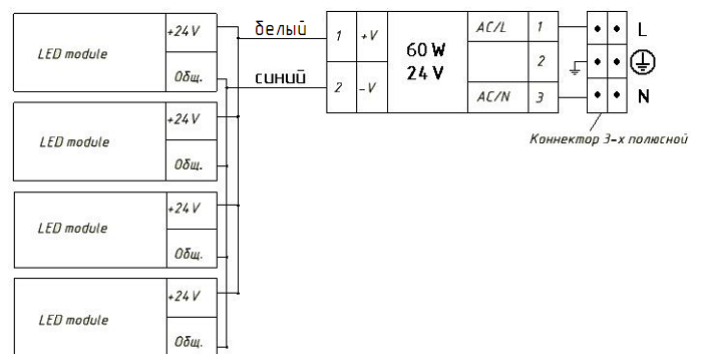


Схема электрических соединений:



Артикул	Номинальная мощность, Вт	Цветовая температура, К	Световой поток, люмен	Индекс цветопередачи, Ra	Коэффициент мощности	Габариты, мм, АхВхС	Масса, кг, не более	Климатическое исполнение и категория размещения	Степень защиты от воздействия окружающей среды IP	Тип стекла	Технические условия
OPL/R LED	60	5000 - 5300	3200	80	0,9	590x590x124	4,8	УХЛ4	20	Опаловое листовое оргстекло в рамке	ТУ 3461-002-44919750-07
PRS/R LED			4000							Призматическое листовое оргстекло в рамке	
OPM/R LED	60		3200		0,9	590x590x124	4,8	УХЛ4	20	Полимерный рассеиватель «микропризма»	
PRM/R LED			4000							Полимерный рассеиватель «микропризма»	

Инструкция по монтажу светильника для ячеистого потолка типа ГРИЛЬЯТО.

Установить элементы подвеса на заранее подготовленные крюки в потолке (рис.1).

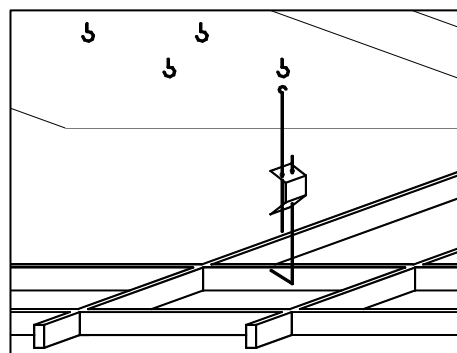


Рис.1

В ячейку потолка размером 600 х600 мм установить световой прибор и закрепить в отверстиях на торцевых стенках светильника элементы подвеса (рис.2).

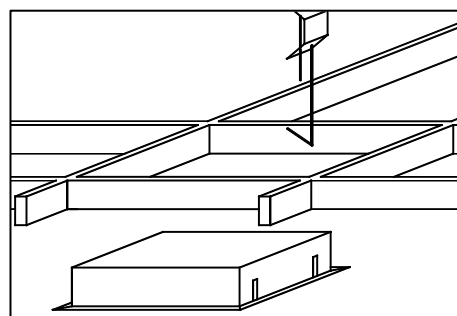


Рис.2

Отрегулировать длину подвеса так, чтобы плоскость светильника совпала с плоскостью подвесного потолка (Элементы подвеса регулировать, отжимая пружину, рис.3.)
Собрать потолок.

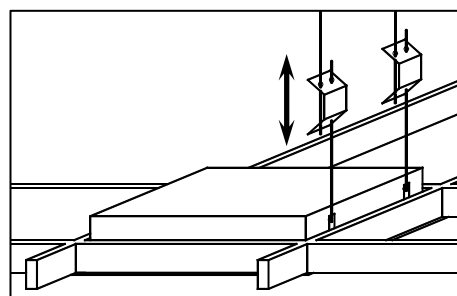


Рис.3