

Паспорт

1. Назначение

1.1. Светильник встраиваемый на полупроводниковых источниках света (светодиодах), предназначен для общего освещения административно-общественных и производственных помещений и рассчитан для работы в сети переменного тока 220 В (±5%), 50 Гц (±2%). Качество электроэнергии должно соответствовать ГОСТ 13109-97.

1.2. Для светильников выпускаемых в исполнении УХЛ2* по ГОСТ 15150-69, нижнее рабочее значение температуры окружающего воздуха -20°С.

1.3. Светильник соответствует требованиям безопасности ГОСТ Р МЭК 60598-2-2, ГОСТ Р МЭК 60598-1 и ЭМС по ГОСТ Р 51318.15, ГОСТ Р 51514, ГОСТ Р 51317.3.2, ГОСТ Р 51317.3.3.

1.4. Светильник может быть установлен в нишу из нормально воспламеняемого материала.

1.5. Класс защиты от поражения электрическим током – I.

2. Комплект поставки

Светильник, шт.	1
Упаковка, шт.	1
Паспорт, шт.	1

3. Требования по технике безопасности

Установку и чистку светильника производить только при отключенном питании.

4. Правила эксплуатации и установка

Светильники могут быть установлены в ячеистые и в подшивные потолки.

4.1. Эксплуатация светильника производится в соответствии с «Правилами технической эксплуатации электроустановок потребителей».

4.2. С распакованного светильника снять рассеиватель, подключить сетевые провода к клеммной колодке в соответствии с указанной полярностью.

4.3. При использовании диммируемого драйвера, управляющие провода подключаются строго с соблюдением полярности, указанной в маркировке (см. рис. 2).

4.4. Корпус установить в потолочной нише.

Воздушный зазор над верхней точкой светильника должен быть не менее 30 мм (см. рис. 3).

4.5. Закрепить рассеиватель на корпусе светильника.

4.6. Загрязненное стекло очищать мягкой ветошью, смоченной в слабом мыльном растворе.

5. Свидетельство о приемке

Светильник соответствует ТУ и признан годным к эксплуатации.

Дата выпуска _____

Контролер _____

Упаковщик _____

Светильник сертифицирован.

6. Гарантийные обязательства

6.1. Завод – изготовитель обязуется безвозмездно отремонтировать или заменить светильник, вышедший из строя не по вине покупателя в условиях нормальной эксплуатации, в течение гарантийного срока.

6.2. Гарантийный срок – 36 месяцев со дня изготовления светильника.

6.3. Срок службы светильников в нормальных климатических условиях при соблюдении правил монтажа и эксплуатации составляет:

8 лет – для светильников, корпус и/или оптическая часть (рассеиватель) которых изготовлены из полимерных материалов;
10 лет – для остальных светильников.

Адрес завода-изготовителя: 390010, г. Рязань,

ул. Магистральная д.11-а.

Габариты светильника

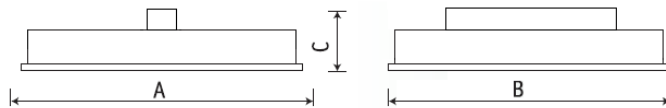


Схема электрических соединений:

Рис. 1

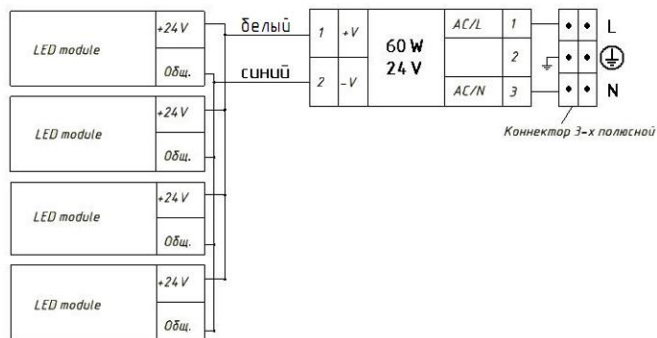


Рис. 2

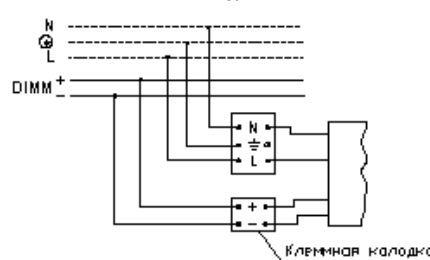
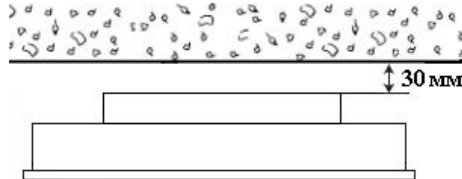


Рис. 3



07.06.12

Артикул	Номинальная мощность, Вт	Цветовая температура, К	Световой поток, люмен	Индекс цветопередачи, не менее, Ra	Коэффициент мощности, не менее	Габариты, мм, АxВxС	Масса, кг, не более	мм	Климатическое исполнение и категория размещения	Степень защиты от воздействия окружающей среды IP	Тип стекла	Технические условия			
OPL/R LED	60	5000 - 5300	3400	80	0,9	595x595x124	4,8	575x575	УХЛ4	20	Опаловое листовое оргстекло в рамке	ТУ 3461-002-44919750-07			
OPL/R LED DIMM	50		3400			595x595x124	4,8	575x575							
OPL/R LED 300	30		1600			350x595x90	2,7	575x275							
OPL/R LED 1200	60		3400			1195x350x90	5,0	1175x275							
OPL/R LED 1200x600	120		6800			1195x630x115	8,8	1175x575							
PRS/R LED	60		4200			595x595x124	4,8	575x575							
PRS/R LED 300	30		1700			350x595x90	2,7	575x275							
PRS/R LED 1200	60		4200			1195x295x90	5,0	1175x275							
OPM/R LED	60		3400			595x595x124	5,0	575x575					УХЛ4	20	Полимерный рассеиватель «микроопал»
PRM/R LED			4200												Полимерный рассеиватель «микропризма»
OWP LED	60	3400	595x595x95	6,8	-	УХЛ2*	54	Опаловое листовое оргстекло в рамке							
OPL/R LED 4000K	50	4000	3600	80	0,9	595x595x124	4,8	575x575	УХЛ4	20	Опаловое листовое оргстекло в рамке	ТУ 3461-002-44919750-07			
OPL/R LED 1200x600 4000K	100		7200			1195x630x115	8,8	1175x575			Опаловое листовое оргстекло в рамке				
PRS/R LED 4000K	50		3600			595x595x124	4,8	575x575			Опаловое листовое оргстекло в рамке				
			3600			595x595x124	4,8	575x575			Призматическое листовое оргстекло в рамке				