

ООО «Завод «Световые технологии»
Светильник LED стационарный с рассеивателем
из полимерного материала

Паспорт

1. Назначение

1.1. Светильник стационарный на полупроводниковых источниках света (светодиодах), предназначен для общего освещения административно-общественных и производственных помещений и рассчитан для работы в сети переменного тока 220 В ($\pm 5\%$), 50 Гц ($\pm 2\%$). Качество электроэнергии должно соответствовать ГОСТ 13109-97.

1.2. Светильник соответствует требованиям безопасности ГОСТ Р МЭК 60598-2-2, ГОСТ Р МЭК 60598-1 и ЭМС по ГОСТ Р 51318.15, ГОСТ Р 51514, ГОСТ Р 51317.3.2, ГОСТ Р 51317.3.3.

1.3. Светильник может быть установлен в нишу из нормально воспламеняемого материала.

1.4. Класс защиты от поражения электрическим током – I.

2. Комплект поставки

Светильник, шт.	1
Упаковка, шт.	1
Паспорт, шт.	1

3. Требования по технике безопасности

Установку и чистку светильника производить только при отключенном питании.

4. Правила эксплуатации и установка

Светильники могут быть установлены в ячеистые и в подшивные потолки.

4.1. Эксплуатация светильника производится в соответствии с «Правилами технической эксплуатации электроустановок потребителей».

4.2. С распакованного светильника снять рассеиватель, провести сетевые провода через отверстие в корпусе, корпус зафиксировать на опорной поверхности

4.3. Подключить провода к клеммной колодке в соответствии с указанной полярностью.

4.4. Закрепить стекло на корпусе светильника.

4.5. Загрязненное стекло очищать мягкой ветошью, смоченной в слабом мыльном растворе.

5. Свидетельство о приемке

Светильник соответствует ТУ и признан годным к эксплуатации.

Дата выпуска _____

Контролер _____

Упаковщик _____

Светильник сертифицирован.

6. Гарантийные обязательства

6.1. Завод – изготовитель обязуется безвозмездно отремонтировать или заменить светильник, вышедший из строя не по вине покупателя в условиях нормальной эксплуатации, в течение гарантийного срока.

6.2. Гарантийный срок – 36 месяцев со дня изготовления светильника.

6.3. Срок службы светильников в нормальных климатических условиях при соблюдении правил монтажа и эксплуатации составляет:

8 лет – для светильников, корпус и/или оптическая часть (рассеиватель) которых изготовлены из полимерных материалов;
10 лет – для остальных светильников.

Адрес завода-изготовителя: 390010, г. Рязань, ул. Магистральная д.11-а.

Габариты светильника

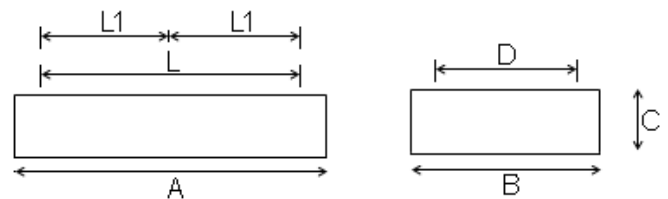
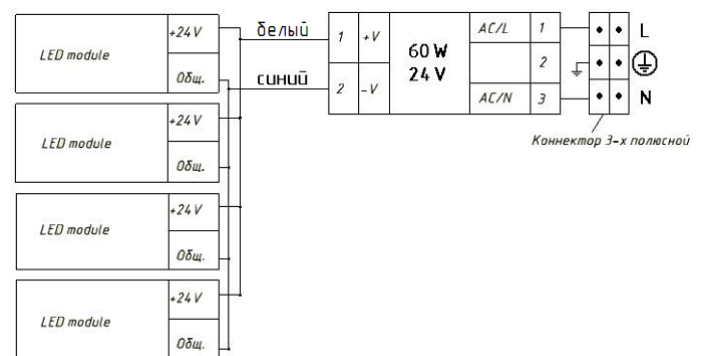


Схема электрических соединений:



Артикул	Номинальная мощность, Вт	Цветовая температура, К	Световой поток, люмен	Индекс цветопередачи, Ra	Коэффициент мощности	Габариты, мм, мм, АxВxС	Масса, кг, не более	Установочные размеры, мм, мм, LxD (L1xL1xD)	Климатическое исполнение и категория размещения	Степень защиты от воздействия окружающей среды	Тип рассеивателя	Технические условия
OPL/S LED	60	5000 - 5300	3400	80	0,9	592x650x82	5,2	560x480	УХЛ4	20	Листовой опаловый полимерный в рамке	ТУ 3461-002-44919750-07
OPL/S LED 300	30		1600			310x625x90	3,2	492x270				
OPL/S LED 1200	60		3400			310x1230x90	6,0	525x525x270				
PRS/S LED	60		4200			592x650x82	5,2	560x480				
PRS/S LED 300	30		1700			310x625x90	3,2	492x270				
PRS/S LED 1200	60		4200			310x1230x90	6,0	525x525x270				
OPM/S LED	60		3400		0,9	592x650x82	5,2	560x480	УХЛ4	20	Полимерный рассеиватель «микроопал»	
PRM/S LED			4200								Полимерный рассеиватель «микропризма»	