

ООО «Завод «Световые технологии»
Светильник LED отраженного света
Паспорт

1. Назначение

- 1.1. Светильник отраженного света предназначен для общего освещения административно-общественных и производственных зданий и рассчитан для работы в сети переменного тока 220 В ($\pm 5\%$), 50 Гц ($\pm 2\%$). Качество электроэнергии должно соответствовать ГОСТ 13109-97.
1.2. Светильник соответствует требованиям безопасности ГОСТ Р МЭК 60598-2-2, ГОСТ Р МЭК 60598-1 и ЭМС по ГОСТ Р 51318.15, ГОСТ Р 51514, ГОСТ Р 51317.3.2, ГОСТ Р 51317.3.3.
1.3. Светильник может быть установлен на опорную поверхность или в потолочную (стенную) нишу из нормально воспламеняемого материала.
1.4. Класс защиты светильника от поражения электрическим током – I.

2. Комплект поставки

- Светильник, шт. 1
Упаковка, шт. 1
Паспорт, шт. 1

3. Требования по технике безопасности

Установку, чистку светильника и замену компонент производить только при отключенном питании.

4. Правила эксплуатации и установка

- 4.1. Эксплуатация светильника производится в соответствии с «Правилами технической эксплуатации электроустановок потребителей».
4.2. Распаковать светильник, снять рассеиватель.
4.3. Ввести сетевые провода (кабель) через отверстие в корпусе светильника и закрепить светильник на потолке или установить его в потолочной нише.
4.4. Подключить предварительно разделанные концы кабеля и заземляющего провода к контактным зажимам в соответствии с указанной полярностью.
4.7. Установить рассеиватель.

5. Свидетельство о приемке

Светильник соответствует ТУ и признан годным к эксплуатации.
Дата выпуска _____
Контролер _____
Упаковщик _____
Светильник сертифицирован.

6. Гарантийные обязательства

- 6.1. Завод – изготовитель обязуется безвозмездно отремонтировать или заменить светильник, вышедший из строя не по вине покупателя в условиях нормальной эксплуатации, в течение гарантийного срока.
6.2. Гарантийный срок – 36 месяцев со дня изготовления светильника.
6.3. Срок службы светильников в нормальных климатических условиях при соблюдении правил монтажа и эксплуатации составляет:
8 лет – для светильников, корпус и/или оптическая часть (рассеиватель) которых изготовлены из полимерных материалов;
10 лет – для остальных светильников.
6.4. Выход из строя газоразрядной лампы браком не является.
Адрес завода-изготовителя: 390010, г. Рязань, ул. Магистральная д.11-а.

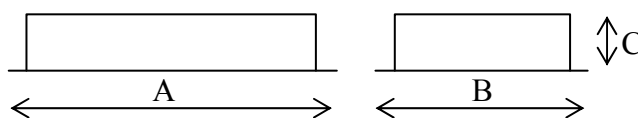
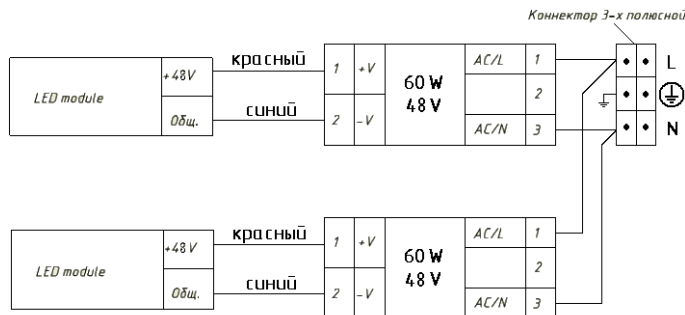


Схема электрических соединений:



Артикул	Номинальная мощность, Вт	Цветовая температура, К	Световой поток, люмен	Индекс цветопередачи, Ra	Коэффициент мощности	Габариты, мм, АxВxС	Масса, кг, не более	мм	Климатическое исполнение и категория размещения	Степень защиты от воздействия окружающей среды IP	Тип рассеивателя	Технические условия
OTM LED	75	4250 - 4750	3550	80	0,9	595x595x125	6,8	575x575	УХЛ4	20	Металлический перфорированный рассеиватель со светотехнической пленкой	ТУ 3461-002-44919750-07
OTX LED	75		3550		0,9	595x595x100	6,5	575x575	УХЛ4	20	Металлический перфорированный рассеиватель со светотехнической пленкой	