

**Паспорт**

**1. Назначение**

1.1. Светильник подвесной, с трубчатыми люминесцентными лампами, предназначен для освещения административно-общественных помещений и рассчитан для работы в сети переменного тока 220 В (±5%), 50 Гц (±2%). Качество электроэнергии должно соответствовать ГОСТ 13109-97.

1.2. Светильник соответствует требованиям безопасности ГОСТ Р МЭК 60598-1, ЭМС ГОСТ Р 51318-99.

1.3. Светильник выпускается в исполнении УХЛ4 по ГОСТ 15150-69.

**2. Технические характеристики**

2.1. Частота тока, Гц	50
2.2. Номинальное напряжение, В	220
2.3. Класс защиты от поражения электрическим током	I

**3. Комплект поставки**

Светильник (без ламп, торцевых крышек и оптической части), шт.	1
Упаковка, шт.	1
Паспорт, шт.	1

**4. Требования по технике безопасности**

Установку, чистку светильника и замену компонент (ламп) производить только при отключенном питании.

**5. Правила эксплуатации и установка**

5.1. Эксплуатация светильника производится в соответствии с «Правилами технической эксплуатации электроустановок потребителей».

5.2. С распакованного светильника снять алюминиевые крышки, ввести в отверстие сетевые провода. Корпус закрепить на тросовом подвесе.

5.3. Провода питания подключить к клеммной колодке в соответствии с указанной полярностью.

**При использовании регулируемого ЭПРА**, управляющие провода подключаются строго с соблюдением полярности, указанной в маркировке (см. рис. 4).

5.4. Вставить алюминиевые крышки.

5.5. Вставить люминесцентные лампы.

5.6. Вставить рассеиватель или экранирующую решетку (поставляются отдельно).

5.7. Загрязненный светильник рекомендуется протирать мягкой тканью без применения абразивных чистящих средств.

5.8. Для светильников с ЭПРА, схема электрических соединений приведена на корпусе ЭПРА.

**6. Свидетельство о приемке**

Светильник соответствует ТУ3461-001-44919750-07 и признан годным к эксплуатации.

**Дата выпуска**

**Контролер** \_\_\_\_\_

**Упаковщик** \_\_\_\_\_

Светильник сертифицирован.

**7. Гарантийные обязательства**

7.1. Завод – изготовитель обязуется безвозмездно отремонтировать или заменить светильник, вышедший из строя не по вине покупателя в условиях нормальной эксплуатации, в течение гарантийного срока.

7.2. Гарантийный срок – 36 месяцев со дня изготовления светильника.

7.3. Срок службы светильников в нормальных климатических условиях при соблюдении правил монтажа и эксплуатации составляет:

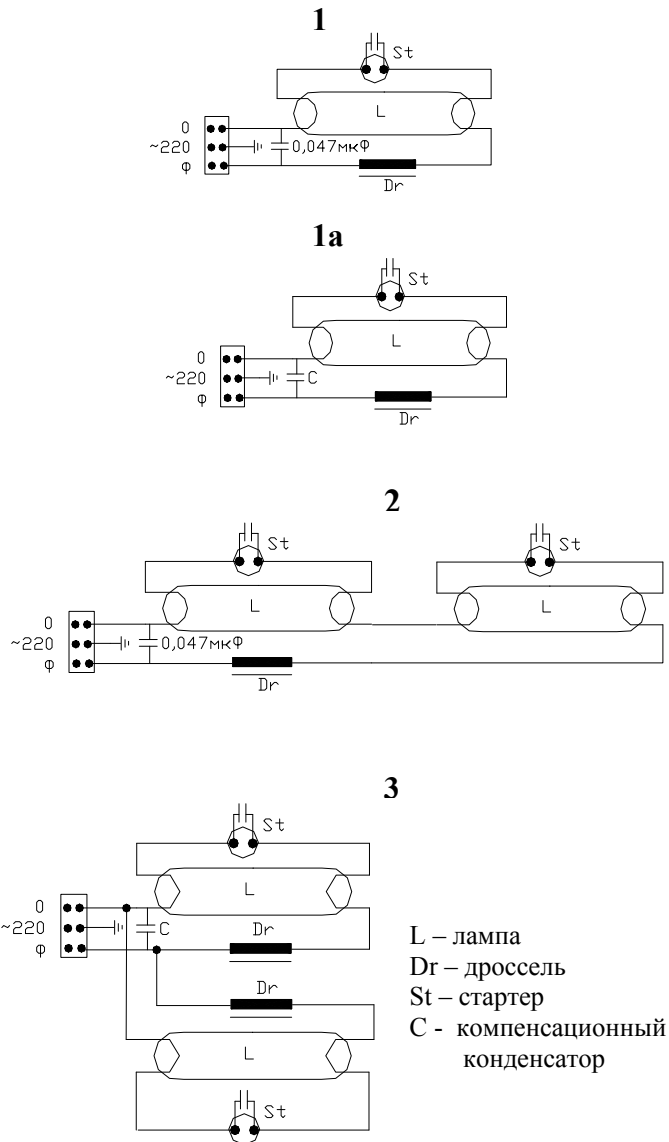
8 лет – для светильников, корпус и/или оптическая часть (рассеиватель) которых изготовлены из полимерных материалов;

10 лет – для остальных светильников.

7.4. Выход из строя ламп и стартеров браком не является.

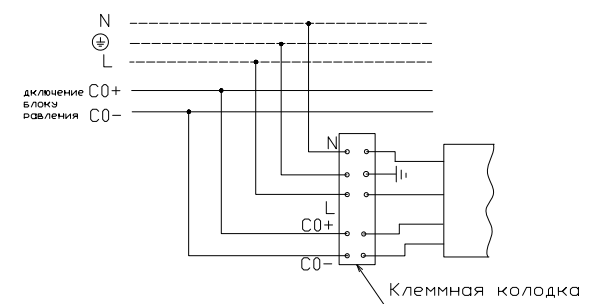
Адрес завода-изготовителя:

390010, г. Рязань, ул. Магистральная д.11-а.



L – лампа  
Dr – дроссель  
St – стартер  
C - компенсационный конденсатор

**4**  
**Схема подключения к питающей сети с регулируемым ЭПРА:**



Артикул (количество и мощность ламп)	Тип лампы и цоколь	Схема электрических соединений ЭмПРА/ЭПРА	Коэффициент мощности Эм ПРА/ЭПРА	Габариты, мм, АхВхС	Максимальное количество светильников в линии	Масса, кг, не более	Тип решетки (заказывается отдельно)
Ring 118 136 158 154	ЛЛ G13  ЛЛ G13	1/ЭПРА 1а/ЭПРА 1а/ЭПРА На ЭПРА	0,5/0,96 0,85/0,96 0,85/0,96 0,96	60×60×1100 60×60×1840 60×60×2140 60×60×1840	100 59 36 37	1,8 2,3 2,8 2,3	Белая из поликарбоната или металлизированная из пластика решетки
Rego 118 136 158 218 236 258 114 214 128 228 235 254	ЛЛ G13  ЛЛ G5	1/ЭПРА 1а/ЭПРА 1а/ЭПРА 2/ЭПРА 3/ЭПРА 3/ЭПРА Приведена на ЭПРА	0,5/0,96 0,85/0,96 0,85/0,96 0,6/0,96 0,85/0,96 0,85/0,96 0,96	110×90×800 110×90×1400 110×90×1700 110×90×800 110×90×1400 110×90×1700 110×90×1400 110×90×800 110×90×800 110×90×1400 110×90×1400 110×90×1700 110×90×1400	100 59 36 50 29 18 100 100 75 37 30 19	3,6 3,7 4,3 3,7 4,2 5,2 3,5 3,5 4,0 4,0 4,5 4,0	Белая решетка или рассеиватель из поликарбоната
Rival 118 136 158 218 236 258	ЛЛ G13	1/ЭПРА 1а/ЭПРА 1а/ЭПРА 2/ЭПРА 3/ЭПРА 3/ЭПРА	0,5/0,96 0,85/0,96 0,85/0,96 0,6/0,96 0,85/0,96 0,85/0,96	140×65×1100 140×65×1700 140×65×2000 140×65×1100 140×65×1700 140×65×2000	100 59 36 50 29 18	3,0 3,1 4,0 3,1 3,6 4,7	Белая решетка или рассеиватель из поликарбоната, металлизированная решетка из пластика